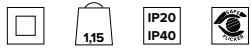
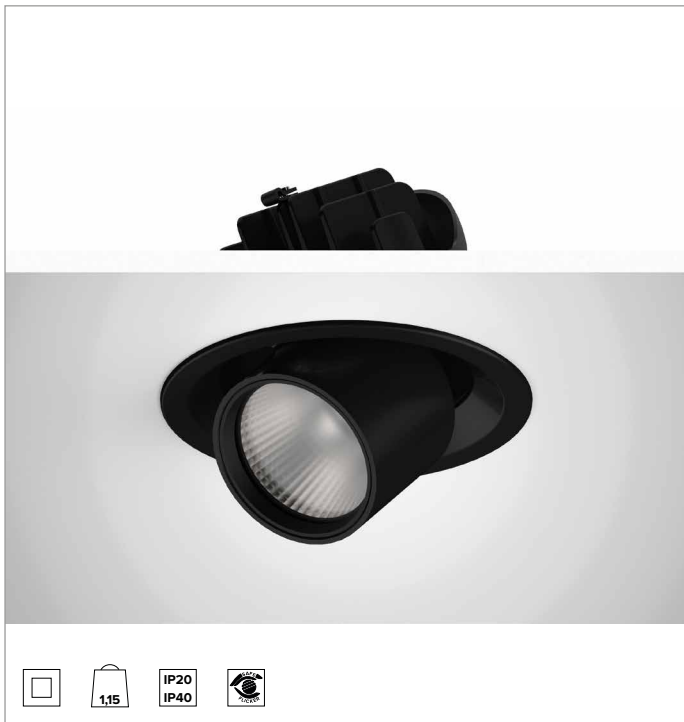
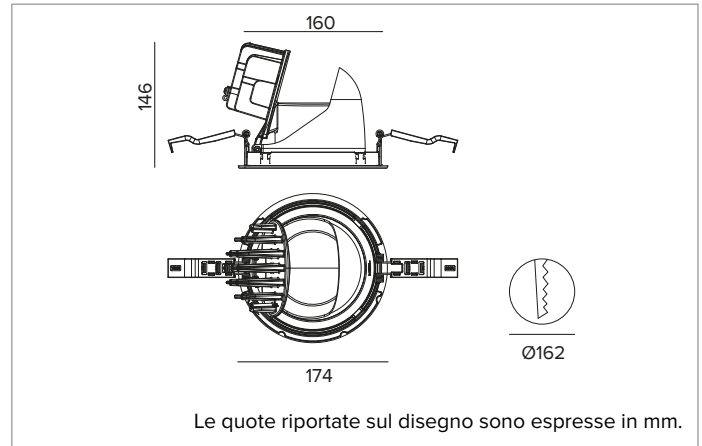


## 1T9161EL | CTEVO ESTRAIBILE 162

### Proiettore estraibile orientabile da incasso a LED



	2700K	H(m)	D(m)	Emax(lx)		
	Ra90		32°			
	Fixture Power	41W	1	0.57	10537	
	Source Flux	4463lm	2	1.13	2634	
	Fixture Flux	3446lm	3	1.70	1171	
	Efficacy	84lm/W	4	2.27	659	
TS1313	Imax=2361cd/klm	Imax	10537cd	5	2.83	421



#### SORGENTE

LED Chip on Board alta efficienza Ra90. Ra80 su richiesta.

**Classe di efficienza energetica:** E

**Potenza nominale:** 36W

**Flusso nominale:** 4463lm

**Indice resa cromatica:** 90

**Rf:** 92

**Rg:** 99

**CCT nominale:** 2700K

**Durata utile (L80/B10):** >50000h tq +25°C

#### CARATTERISTICHE ILLUMINOTECNICHE

FL - ottica di precisione con anello cut off in silicone nero. Riflettore a sfaccettature convesse in alluminio anodizzato speculare e filtro olografico diffondente. UGR<19 (EN 12464-1).

**Ottica:** RIFLETTORE

**Apertura di fascio:** FL (32°)

**Rendimento ottico:** 77%

**Flusso apparecchio:** 3446lm

**Efficienza luminosa:** 84lm/W

**Sicurezza fotobiologica:** Conforme al gruppo di rischio basso RG1

#### CARATTERISTICHE MECCANICHE

Corpo e dissipatore in pressofusione di alluminio verniciato di colore nero. Sistema di rotazione a frizione su cerniera con orientabilità del prodotto sul piano verticale di -25°/+75° e di 355° su quello orizzontale con sistema di puntamento manuale. Versione trim con anello integrato nero.

**Colore e finitura:** Nero profondo

**Peso:** 1,15Kg

**Grado di protezione:** IP20 per la parte incassata

**Grado di protezione:** IP40 per la parte in vista

#### CARATTERISTICHE ELETTRICHE

Driver integrato elettronico ON-OFF.

**Potenza apparecchio:** 41W

**Alimentazione:** 220-240Vac 50/60Hz

**Classe di isolamento:** CLASSE 2

**Tipo driver / Controllo:** ON-OFF

**Driver incluso:** SI

**Classe F:** SI

**SAFE FLICKER:** PstLM=<1 e SVM=<0,4 (IEC TR 61547-1 e IEC TR 63158), a garanzia di una luce più confortevole e sicura

**Temperatura ambiente:** 0°C / +25°C

#### INSTALLAZIONE

Sistema di aggancio ultra rapido no tools per installazioni in controsoffitti con spessore da 0,5 a 30mm.

#### NOTE

Disponibile su richiesta in versione 110-277Vac.

#### GARANZIA

5 anni.

#### AVVERTENZE

Apparecchio progettato per essere smaltito/riciclato a fine vita. Sorgente luminosa (solo LED) sostituibile da un professionista. Alimentatore sostituibile da un professionista.

A motivo dell'evoluzione tecnologica dei componenti elettronici i dati indicati sono soggetti ad aggiornamento e quindi deve essere richiesta conferma in fase d'ordine. Flusso luminoso e potenza elettrica presentano tolleranze di +/-10% rispetto al valore indicato. tq +25°C (CIE 121).

Si riserva la facoltà di apportare modifiche tecniche.

Targetti Sankey S.r.l.  
Via Pratese, 164  
50145 Firenze - Italy  
Tel: +39 055 37911  
targetti.com  
targetti@targetti.com

CCIAA Firenze  
Share Capital:  
€ 500.000,00  
VAT N. (IT):  
01537660480  
R.E.A: FI-275656

**TARGETTI**

# 1T9161EL | CTEVO ESTRAIBILE 162

## Proiettore estraibile orientabile da incasso a LED

### Accessori

#### Filtro



Ø mm	Codice
70	<b>1T1708</b>

Filtro rifrattivo lama di luce rigato in vetro piano.  
Consente di ovalizzare il fascio; combinato con ottiche spot l'effetto di lama di luce appare più marcato.  
Da completare con anello porta accessori A079.  
Non può essere utilizzato con le versioni da 48W nominali - 55W apparecchio.

#### Griglia



Ø mm	Codice
70	<b>1T1711</b>

Griglia antiabbagliamento.  
Struttura a nido d'ape in metallo verniciato nero.  
Da completare con anello porta accessori A079.  
Non può essere utilizzato con le versioni da 48W nominali - 55W apparecchio.

#### Cut-off



Ø mm	Codice
80	<b>1T3142</b>

Cut-off Tube.  
Permette di focalizzare l'emissione eliminando il fall-off del fascio luminoso.  
Non può essere utilizzato con le versioni da 48W nominali - 55W apparecchio.

#### Schermo



Colore	Codice
●	<b>A079</b>

Anello porta accessori in policarbonato nero.

#### Sistema di fissaggio



L mm	Codice
2500	<b>1T9606</b>

Cavo di sicurezza anticaduta per assicurare il corpo dell'apparecchio alla struttura edile.

A motivo dell'evoluzione tecnologica dei componenti elettronici i dati indicati sono soggetti ad aggiornamento e quindi deve essere richiesta conferma in fase d'ordine. Flusso luminoso e potenza elettrica presentano tolleranze di +/-10% rispetto al valore indicato. tq +25°C (CIE 121).

Si riserva la facoltà di apportare modifiche tecniche.

Targetti Sankey S.r.l.  
Via Pratese, 164  
50145 Firenze - Italy  
Tel: +39 055 37911  
targetti.com  
targetti@targetti.com

CCIAA Firenze  
Share Capital:  
€ 500.000,00  
VAT N. (IT):  
01537660480  
R.E.A: FI-275656

**TARGETTI**